



## (12) 实用新型专利

(10) 授权公告号 CN 220141878 U

(45) 授权公告日 2023. 12. 08

(21) 申请号 202321543176.2

(22) 申请日 2023.06.16

(73) 专利权人 重庆医科大学附属第一医院  
地址 400010 重庆市渝中区袁家岗友谊路1号

(72) 发明人 陈丹 吴庆琛

(74) 专利代理机构 武汉知律知识产权代理事务所(普通合伙) 42307  
专利代理师 田常娟

(51) Int. Cl.  
A61F 2/06 (2013.01)

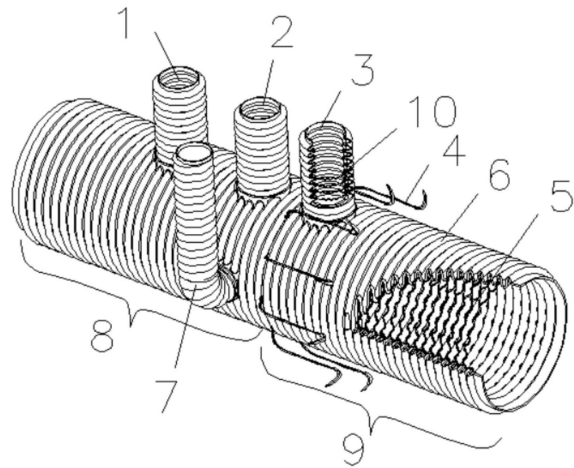
权利要求书1页 说明书5页 附图1页

### (54) 实用新型名称

一种用于全主动脉弓置换支架象鼻术中的人工血管

### (57) 摘要

本实用新型提供一种用于全主动脉弓置换支架象鼻术中的人工血管,它包含降部主动脉支架血管段和弓部带分支主动脉人工血管段,降部主动脉支架血管段和弓部带分支主动脉人工血管段直接连接,在降部主动脉支架血管段内侧壁上贴合有支架一,在弓部带分支主动脉人工血管段顶部分别连接有弓部顶支管一、弓部顶支管二和弓部顶支管三,弓部顶支管三内设置有支架二,在弓部顶支管二和弓部顶支管三之间的主动脉人工血管外侧壁上设置有带针手术缝线,在弓部带分支主动脉人工血管段侧部连接有弓部侧支管。采用该人工血管结构,实现了简化手术操作,吻合口快速缝合密闭止血,减少出血风险,缩短手术时间及躯体停循环时间的目的。



1. 一种用于全主动脉弓置换支架象鼻术中的人工血管,其特征在于:它包含降部主动脉支架血管段(9)和弓部带分支主动脉人工血管段(8),所述降部主动脉支架血管段(9)和弓部带分支主动脉人工血管段(8)直接连接,在降部主动脉支架血管段(9)内侧壁上贴合有支架一(5),在弓部带分支主动脉人工血管段(8)顶部分别连接有弓部顶支管一(1)、弓部顶支管二(2)和弓部顶支管三(3),在弓部带分支主动脉人工血管段(8)侧部连接有弓部侧支管(7),所述弓部顶支管一(1)、弓部顶支管二(2)、弓部顶支管三(3)和弓部侧支管(7)分别与弓部带分支主动脉人工血管段(8)内部连通,在弓部顶支管二(2)和弓部顶支管三(3)之间的主动脉人工血管外侧壁上设置有带针手术缝线(4),所述弓部顶支管三(3)内设置有支架二(10)。

2. 根据权利要求1所述的用于全主动脉弓置换支架象鼻术中的人工血管,其特征在于:所述降部主动脉支架血管段(9)、弓部带分支主动脉人工血管段(8)、弓部顶支管一(1)、弓部顶支管二(2)、弓部顶支管三(3)和弓部侧支管(7)为螺纹状结构或者波纹状结构。

3. 根据权利要求1所述的用于全主动脉弓置换支架象鼻术中的人工血管,其特征在于:所述弓部顶支管三(3)的接口靠近带针手术缝线(4)侧,支架一(5)位于弓部顶支管三(3)接口的远侧。

4. 根据权利要求1所述的用于全主动脉弓置换支架象鼻术中的人工血管,其特征在于:所述带针手术缝线(4)均匀分布一圈在弓部顶支管二(2)和弓部顶支管三(3)之间的主动脉人工血管外侧壁。

5. 根据权利要求1所述的用于全主动脉弓置换支架象鼻术中的人工血管,其特征在于:所述降部主动脉支架血管段(9)为圆筒状结构或者圆锥状结构。

## 一种用于全主动脉弓置换支架象鼻术中的人工血管

### 技术领域

[0001] 本实用新型涉及医用设备技术领域,更具体地说,特别涉及一种用于全主动脉弓置换支架象鼻术中的人工血管。

### 背景技术

[0002] 累及主动脉弓的主动脉动脉瘤、主动脉夹层等主动脉疾病常常需要应用人工血管来置换自身主动脉弓并行支架象鼻术。

[0003] 目前人工血管种类较多,但操作时都要求必须先停止躯体循环血流后将支架血管置入降主动脉,再将支架血管、人工分支血管和自体主动脉三者进行吻合,吻合难度大,手术时间较长,吻合口易出血。但较长时间停止躯体循环血流后,对于躯体各器官来说存在缺血缺氧损伤,严重者可导致器官功能衰竭;且此处吻合口出血极难止血,在此期间患者容易失血量过大而导致病情危机。手术还需游离左锁骨下动脉,其解剖位置深,游离困难,且易损伤喉返神经和胸导管,给手术带来相应并发症。

### 发明内容

[0004] 为了解决上述技术问题,本实用新型提供一种用于全主动脉弓置换支架象鼻术中的人工血管,通过预缝的带针缝线直接与自体主动脉弓远端主动脉缝合打结,实现了吻合口快速密闭止血,减少出血风险,缩短躯体停循环时间的目的;通过在吻合左锁骨下动脉的人工血管设置为带支架的人工血管,避免了游离左锁骨下动脉,有效的解决了上述存在的技术问题。

[0005] 本实用新型一种用于全主动脉弓置换支架象鼻术中的人工血管的目的与功效,由以下具体技术手段所达成:

[0006] 一种用于全主动脉弓置换支架象鼻术中的人工血管,它包含降部主动脉支架血管段和弓部带分支主动脉人工血管段,所述降部主动脉支架血管段和弓部带分支主动脉人工血管段直接连接,在降部主动脉支架血管段内侧壁上贴合有支架一,在弓部带分支主动脉人工血管段顶部分别连接有弓部顶支管一、弓部顶支管二和弓部顶支管三,在弓部顶支管二和弓部顶支管三之间外侧壁上设置有一圈带针手术缝线,在弓部带分支主动脉人工血管段侧部连接有弓部侧支管,所述弓部顶支管一、弓部顶支管二、弓部顶支管三和弓部侧支管分别与弓部带分支主动脉人工血管段内部连通,所述弓部顶支管三内设置有支架二。

[0007] 采用本人工血管结构,同时束缚降部主动脉支架血管段呈缩紧状态插入降部主动脉真腔,束缚弓部顶支管三呈缩紧状态插入左锁骨下动脉真腔并释放。随之,将带针手术缝线与自体主动脉弓的主动脉壁缝合一圈并打结。再通过弓部侧支管进行顺行灌注,恢复下半身和左上肢循环,再完成左颈总动脉与弓部顶支管二的吻合,恢复双侧脑灌注;再将本结构近端与原先处理的主动脉近心端的人工血管的远端吻合,最后完成无名动脉与弓部顶支管一的吻合。

[0008] 支架一均匀分布于降部主动脉支架血管段内壁上,提升降部主动脉支架血管段的

支撑强度,支架一由若干个独立闭合波浪形环组成。

[0009] 支架一设置呈不同周长,便于适配不同直径的降部主动脉支架血管段,且波浪形的环状设计,结构稳定,便于缩紧束缚、释放。

[0010] 所述弓部顶支管三接口靠近带针手术缝线侧,支架一位于弓部顶支管三接口的远侧。

[0011] 支架二均匀分布于弓部顶支管三内壁上,提升弓部顶支管三的支撑强度,支架二由若干个独立闭合波浪形环组成,支架二长度与弓部顶支管三长度相适应。

[0012] 所述降部主动脉支架血管段、弓部带分支主动脉人工血管段、弓部顶支管一、弓部顶支管二、弓部顶支管三和弓部侧支管均为螺纹状结构或者波纹状结构。

[0013] 本人工血管的直径为22mm-32mm,长度为220mm-400mm,其中降部主动脉支架血管段长度为100-200mm和弓部带分支主动脉人工血管段的长度为80-200mm。本人工血管的直径以及长度采用不定范围设计,进而利于进行不同手术病例的具体手术操作,适用范围广泛。

[0014] 所述弓部顶支管一的直径为10mm-25mm,长度为40mm-100mm;弓部顶支管二和弓部侧支管的直径为6mm-18mm,长度为80mm-140mm。设置不同的直径和长度,能够适配不同的手术腔体积,以及不同的手术病例。

[0015] 所述弓部顶支管三的直径为6mm-18mm,长度为10mm-60mm,内为支架二,支架二的长度与弓部顶支管三长度相适应。手术时将弓部顶支管三置入左锁骨下动脉,减少游离吻合左锁骨下动脉,避免相应并发症,缩短手术时间。

[0016] 所述弓部顶支管三接口靠近带针手术缝线侧,支架一位于弓部顶支管三接口的侧边。弓部顶支管三接口处是没有支架一的。这样设置是为了防止血管堵塞。

[0017] 所述带针手术缝线均匀分布一圈在弓部顶支管二与弓部顶支管三之间。通过采用预缝的带针缝线直接与自体主动脉弓远端主动脉缝合打结,实现了吻合口快速密闭止血,减少出血风险,缩短躯体停循环时间的目的。

[0018] 所述降部主动脉支架血管段为圆筒状结构或者圆锥状结构。

[0019] 支架一设置呈不同周长,便于适配不同直径的降部主动脉支架血管段,且波浪形的环状设计,结构稳定,便于缩紧束缚、释放。

[0020] 本实用新型至少包括以下有益效果:

[0021] 同时束缚降部主动脉支架血管段呈缩紧状态插入降部主动脉真腔,束缚弓部顶支管三呈缩紧状态插入左锁骨下动脉真腔并释放。随之,将带针手术缝线与自体主动脉弓的主动脉壁缝合一圈并打结。再通过弓部侧支管进行顺行灌注,恢复下半身及左上肢循环,再完成左颈总动脉与弓部顶支管二的吻合,恢复双侧脑灌注;再将本结构近端与原先处理的主动脉近心端的人工血管的远端吻合,最后完成无名动脉与弓部顶支管一的吻合。

[0022] 采用该人工血管结构,在手术时,通过预缝的带针缝线直接与自体主动脉弓远端主动脉缝合打结,实现了吻合口快速密闭止血,减少出血风险,缩短躯体停循环时间的目的;通过在左锁骨下动脉内置入带支架人工血管,实现避免游离左锁骨下动脉、避免损伤喉返神经和胸导管风险,缩短手术时间。

**附图说明：**

- [0023] 图1为本实用新型的结构示意图；  
[0024] 图2为本实用新型支架一的结构示意图。

**具体实施方式**

[0025] 下面通过实施例对本实用新型的实施方式作进一步详细描述。以下实施例用于说明本实用新型，但不能用来限制本实用新型的范围。

[0026] 在本实用新型的描述中，除非另有说明，“多个”的含义是两个或两个以上；术语“同轴”、“底部”、“一端”、“顶部”、“中部”、“另一端”、“上”、“一侧”、“顶部”、“内”、“前部”、“中央”、“两端”等指示的方位或位置关系为基于附图所示的方位或位置关系，仅是为了便于描述本实用新型和简化描述，而不是指示或暗示所指的装置或元件必须具有特定的方位、以特定的方位构造和操作，因此不能理解为对本实用新型的限制。此外，术语“第一”、“第二”、“第三”等仅用于描述目的，而不能理解为指示或暗示相对重要性。

[0027] 在本实用新型的描述中，需要说明的是，除非另有明确的规定和限定，术语“安装”、“设置”、“连接”、“固定”、“旋接”等术语应做广义理解，例如，可以是固定连接，也可以是可拆卸连接，或成一体；可以是机械连接，也可以是电连接；可以是直接相连，也可以通过中间媒介间接相连，可以是两个元件内部的连通或两个元件的相互作用关系，除非另有明确的限定，对于本领域的普通技术人员而言，可以根据具体情况理解上述术语在本实用新型中的具体含义。

[0028] 实施例：

[0029] 本实用新型提供一种用于全主动脉弓置换支架象鼻术中的人工血管，如附图1-2所示，它包含降部主动脉支架血管段9和弓部带分支主动脉人工血管段8，所述降部主动脉支架血管段9和弓部带分支主动脉人工血管段8直接连接，在降部主动脉支架血管段9内侧壁上贴合有支架一5，在弓部带分支主动脉人工血管段8顶部分别连接有弓部顶支管一1、弓部顶支管二2和弓部顶支管三3，在弓部带分支主动脉人工血管段8侧部连接有弓部侧支管7，所述弓部顶支管一1、弓部顶支管二2、弓部顶支管三3和弓部侧支管7分别与弓部带分支主动脉人工血管段8内部连通，在弓部顶支管三3内设置有支架二10，在弓部顶支管二2和弓部顶支管三3之间外侧壁上设置有一圈带针手术缝线4。

[0030] 采用本人工血管结构，同时束缚降部主动脉支架血管段9呈缩紧状态插入降部主动脉真腔，束缚弓部顶支管三3呈缩紧状态插入左锁骨下动脉真腔并释放。随之，将带针手术缝线4与自体主动脉弓主动脉壁缝合一圈并打结。再通过弓部侧支管7进行顺行灌注，恢复下半身及左上肢循环，再完成左颈总动脉与弓部顶支管二2吻合，恢复双侧脑灌注；再将本结构近端与原先处理的主动脉近心端的人工血管的远端吻合，最后完成无名动脉与弓部顶支管一1的吻合。

[0031] 支架一5均匀分布于降部主动脉支架血管段9内壁上，提升降部主动脉支架血管段9的支撑强度，支架一5由若干个独立闭合波浪形环组成。

[0032] 支架二10均匀分布于弓部顶支管三3内壁上，提升弓部顶支管三3的支撑强度，支架二10由若干个独立闭合波浪形环组成。

[0033] 支架一5设置呈不同周长，便于适配不同直径的降部主动脉支架血管段9，且波浪

形的环状设计,结构稳定,便于缩紧束缚、释放。

[0034] 进一步的,降部主动脉支架血管段9、弓部带分支主动脉人工血管段8、弓部顶支管一1、弓部顶支管二2、弓部顶支管三3和弓部侧支管7均为螺纹状结构或者波纹状结构。

[0035] 本人工血管的直径为22mm-32mm,长度为220mm-400mm,其中降部主动脉支架血管段9长度为100-200mm和弓部带分支主动脉人工血管段8的长度为80-200mm。本人工血管的直径以及长度采用不定范围设计,进而利于进行不同手术病例的具体手术操作,适用范围广泛。

[0036] 进一步的,弓部顶支管一1的直径为10mm-25mm,长度为40mm-100mm;弓部顶支管二2和弓部侧支管7的直径为6mm-18mm,长度为80mm-140mm。设置不同的直径和长度,能够适配不同的手术腔体积,以及不同的手术病例。

[0037] 进一步的,所述弓部顶支管三3的直径为6mm-18mm,长度为10mm-60mm,内为支架二10,支架二10的长度与弓部顶支管三3长度相适应,通过在左锁骨下动脉内置入带支架血管,实现了避免游离左锁骨下动脉,避免损伤喉返神经和胸导管的风险,缩短手术时间。

[0038] 进一步的,弓部顶支管三3的接口靠近带针手术缝线4侧,支架一5位于弓部顶支管三3接口的侧边。弓部顶支管三3的接口处是没有支架一5的。这样设置是为了防止血管堵塞。

[0039] 进一步的,带针手术缝线4在弓部顶支管二2和弓部顶支管三3之间外侧壁上均匀分布一圈。通过采用预缝的带针缝线直接与自体主动脉弓远端主动脉缝合打结,实现了吻合口快速密闭止血,减少出血风险,缩短躯体停循环时间的目的。

[0040] 进一步的,降部主动脉支架血管段9为圆筒状结构或者圆锥状结构。

[0041] 支架一5设置呈不同周长,便于适配不同直径的降部主动脉支架血管段,且波浪形的环状设计,结构稳定,便于缩紧束缚、释放。

[0042] 工作原理:在手术时,经右侧腋动脉插管进行灌注,心脏停跳后可在降温期间先处理主动脉近心端病变,如行主动脉根部替换及冠状动脉开口移植、保留主动脉瓣的主动脉瓣和升主动脉替换、保留主动脉瓣的根部置换或单纯升主动脉置换等手术。完成升主动脉近心端操作后,深低温、停循环,经右腋动脉单侧脑灌注,切开主动脉弓,取本主动脉人工血管,同时束缚降部主动脉支架血管段9呈缩紧状态插入降部主动脉真腔,束缚弓部顶支管三3呈缩紧状态插入左锁骨下动脉真腔并释放。然后,将带针手术缝线4与自体主动脉弓主动脉壁缝合一圈并打结。

[0043] 再通过弓部侧支管7进行顺行灌注,恢复下半身及左上肢循环,再完成左颈总动脉与弓部顶支管二2的吻合,恢复双侧脑灌注;再将本结构近端与原先处理主动脉近心端的人工血管的远端吻合。复温、左心及人工血管内排气,开放主动脉阻断钳,心脏复跳。继续吻合无名动脉与弓部顶支管一1的吻合,完成弓部重建手术。

[0044] 采用该人工血管结构,在手术时,通过预缝的带针缝线直接与自体主动脉弓远端主动脉缝合打结,实现了吻合口快速密闭止血,减少出血风险,缩短躯体停循环时间的目的;通过在左锁骨下动脉内置入带支架血管,实现了避免游离左锁骨下动脉,避免损伤喉返神经和胸导管的风险,缩短手术时间。

[0045] 本实用新型未详述之处,均为本领域技术人员的公知技术。

[0046] 本实用新型的实施例是为了示例和描述起见而给出的,而并不是无遗漏的或者将

本实用新型限于所公开的形式。很多修改和变化对于本领域的普通技术人员而言是显而易见的。选择和描述实施例是为了更好说明本实用新型的原理和实际应用,并且使本领域的普通技术人员能够理解本实用新型从而设计适于特定用途的带有各种修改的各种实施例。

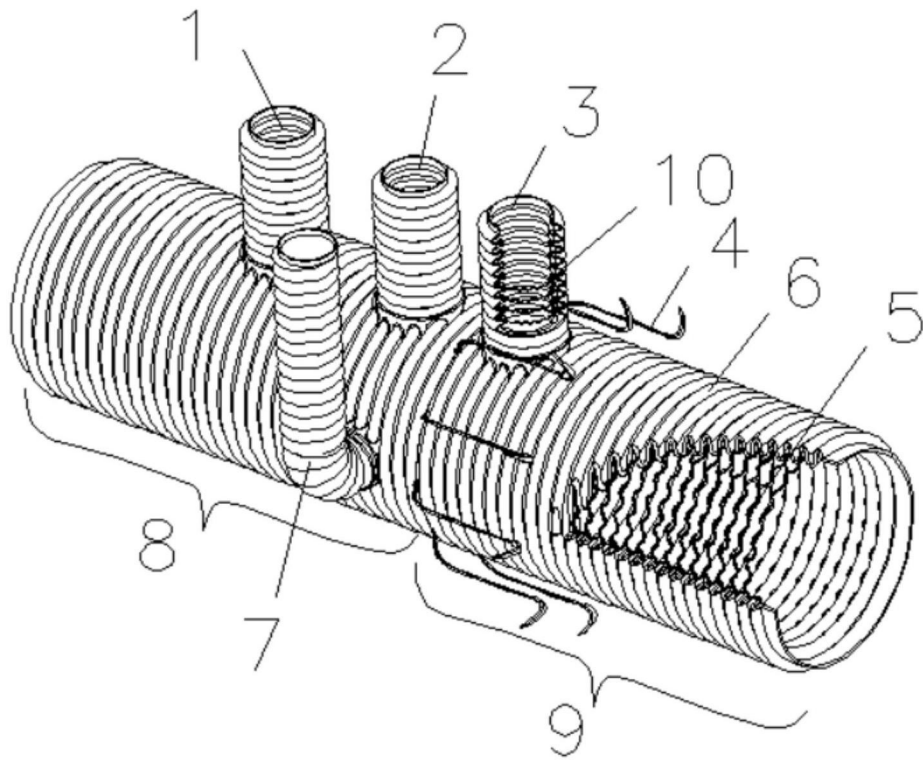


图1

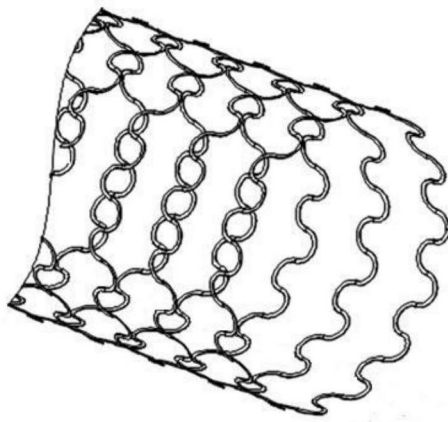


图2